



Katalog Nr. H-112SBV-D
November 2023

Kugelhähne Serie 112S

Kugelhähne mit geringem Totvolumen für minimalen Medieneinschluss



Eigenschaften

Der **Griff mit Pfeil** zeigt die Durchflussrichtung an und ermöglicht eine schnelle Betätigung.

Die **Schalttafelmutter** ermöglicht eine einfache Montage.

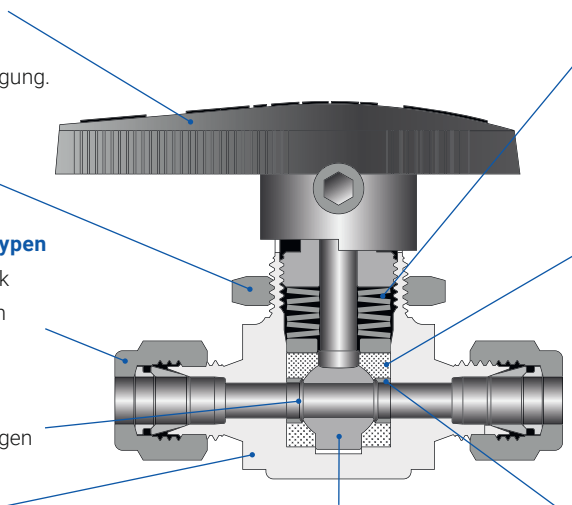
Verschiedene Endanschlusstypen

- Metrische und zöllige Hy-Lok Klemmringverschraubungen
- Innen- bzw. Außengewinde (NPT / ISO)

Die **Bohrung** ist für einen geringen Druckabfall optimiert.

Gehäusebauform

- gerade 2-Wege-Ausführung
- 2-Wege-Ausführung in Winkelform
- 3-Wege-Ausführung



Die **integrierte Kugelspindel** ist aus einem Stück hergestellt und sorgt für eine optimale Kapselung mit der Packung.

Tellerfedern gleichen Verschleiß, Druck- sowie Temperaturänderungen aus und reduzieren somit die Notwendigkeit einer Packungsnachstellung.

Einteilige gekapselte Packung aus TFM

- Geringes Totvolumen
- Gleichmäßige Abdichtung mit Kugelspindel und Gehäuse
- Reduzierte potenzielle Leckagestellen

Metallträger verhindern ein Kaltfließen des Packungswerkstoffes in die Bohrung.

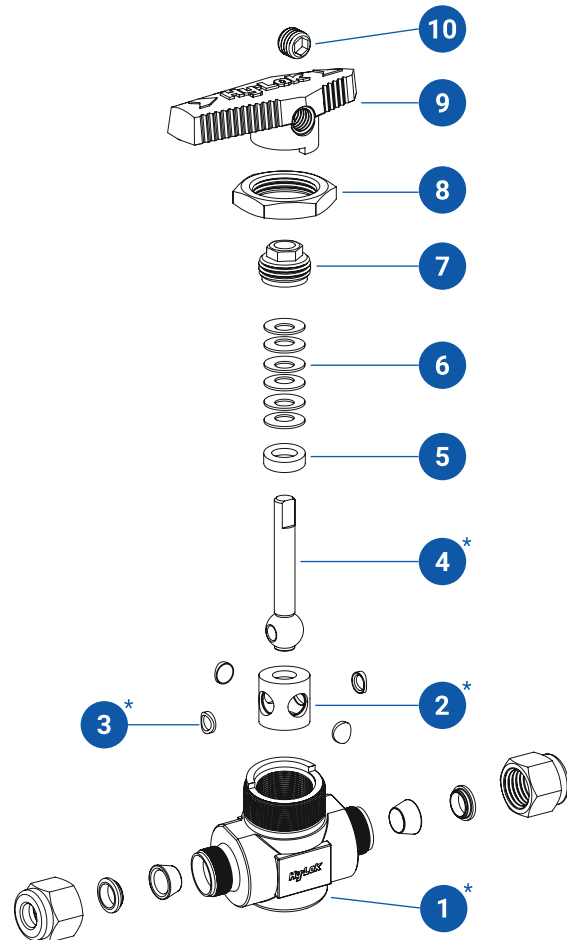
Druck- und Temperaturbemessung

Baugröße	B1SV	B2SV	B3SV	B3SV
	B2SV	B2SV	B4SV	B4SV
	(Winkelform, 3-Wege)	(gerade)	(gerade)	(Winkelform, 3-Wege)
Temperatur °C (°F)	Arbeitsdruck bar (psig)			
-54 bis -20 (-65 bis -4)	172 (2.500)	206 (3.000)	-	-
-20 bis +10 (-4 bis +50)	172 (2.500)	206 (3.000)	172 (2.500)	103 (1.500)
+10 bis +65 (+50 bis +150)	172 (2.500)	206 (3.000)	172 (2.500)	103 (1.500)
+93 (+200)	172 (2.500)	193 (2.800)	159 (2.300)	103 (1.500)
+121 (+250)	172 (2.500)	182 (2.650)	131 (1.900)	103 (1.500)
+149 (+300)	172 (2.500)	172 (2.500)	103 (1.500)	103 (1.500)

Werkstoffe

Nr.	Beschreibung	Werkstoff / ASTM-Spezifikation
1	Gehäuse*	Edelstahl 316 / A182
2	Gekapselte Packung*	TFM
3	Träger (4x)*	Edelstahl (mit PTFE beschichtet)
4	Kugelspindel*	Edelstahl 316 / A276 oder A479
5	Stützring	Edelstahl 316 / A276 oder A479
6	Tellerfedern	Edelstahl 177 / A693
7	Packungsschraube	Edelstahl 316 / A276 oder A479
8	Schalttafelmutter	Edelstahl 316 / A276 oder A479
9	Griff (Standard)	Nylon (schwarz)
10	Griffschraube	Edelstahl

Hinweis: Mit * markierte Komponenten sind medienberührt.



Technische Daten

Durchflussmenge 2-Wege-Ausführung (Absperrhahn)

Druckabfall zur Atmosphäre (Δp) in psi	Cv															
	0,1	0,2	0,5	0,6	0,9	1,2	1,5	1,6	2,4	2,6	3,0	6,0	6,3	6,4	12,0	
Luft SCFM (Standardkubikfuß pro Minute) bei +21 °C (+70 °F)	10	1,1	2,7	6,9	8,3	12,0	17,0	21,0	22,0	33,0	36,0	41,5	83,0	87,2	88,6	166,0
	50	3,0	7,6	19,1	23,0	34,0	46,0	57,0	61,0	92,0	99,5	115,0	230,0	241,0	245,0	459,0
	100	5,3	14,0	33,9	40,7	61,0	81,0	100,0	110,0	160,0	176,0	203,0	407,0	427,0	434,0	814,0
Wasser US GPM (Gallonen pro Minute) bei +21 °C (+70 °F)	10	0,3	0,6	1,6	1,9	2,8	3,7	4,7	5,0	7,5	8,2	9,5	19,0	19,9	20,2	37,9
	50	0,7	1,4	3,5	4,2	6,3	8,4	11,0	11,0	17,0	18,4	21,2	42,3	44,5	45,3	84,9
	100	1,0	2,0	5,0	6,0	9,0	12,0	15,0	16,0	24,0	26,0	30,0	60,0	63,0	64,0	120,0

Hinweis: Der oben genannte Durchflusskoeffizient (Cv) gilt für die 2-Wege-Ausführung mit gerader Gehäusebauform. Der Durchflusskoeffizient (Cv) für die 2-Wege-Ausführung in Winkelform entspricht dem der jeweiligen 3-Wege-Ausführung.

Durchflussmenge 3-Wege-Ausführung (Umschalhahn)

Druckabfall zur Atmosphäre (Δp) in psi	Cv													
	0,08	0,15	0,30	0,35	0,75	0,8	0,9	1,5	1,7	2,0	3,5	3,8	4,6	
Luft SCFM (Standardkubikfuß pro Minute) bei +21 °C (+70 °F)	10	0,9	2,0	4,2	4,8	10,0	11,0	12,0	20,8	23,5	27,7	48,4	52,6	63,7
	50	2,4	5,7	11,5	13,4	29,0	31,0	34,0	57,4	65,0	76,5	134,0	145,0	176,0
	100	4,3	10,1	20,3	23,7	51,0	54,0	61,0	102,0	115,0	136,0	237,0	258,0	312,0
Wasser US GPM (Gallonen pro Minute) bei +21 °C (+70 °F)	10	0,3	0,4	0,9	1,1	2,3	2,5	2,8	4,7	5,4	6,3	11,1	12,0	14,5
	50	0,6	1,0	2,1	2,5	5,3	5,6	6,3	10,6	12,0	14,1	24,7	26,9	32,5
	100	0,8	1,5	3,0	3,5	7,5	8,0	9,0	15,0	17,0	20,0	35,0	38,0	46,0

Prüfungen

- Jeder Kugelhahn wird mit Stickstoff bei 69 bar (1.000 psig) bis auf eine maximale Leckrate von 0,1 sccm (Standardkubikzentimeter pro Minute) geprüft.
- Die hydrostatische Gehäusedruckprüfung wird mit dem 1,5-fachen Arbeitsdruck durchgeführt.
- Andere Prüfungen sind auf Anfrage möglich.

Griffe

- Standard: Nylon (schwarz)
- Optional: Nylon (blau, grün, rot oder gelb); Aluminium



Ausführungen für Sauer gasanwendungen

im Sinne der Norm NACE MR0175 sind auf Anfrage erhältlich.

3-Wege-Ausführung (Umschalhahn)

- Beachten Sie bitte die Durchflussrichtung!
- Die Kugel- bzw. Griffstellung von 90° nicht zum Absperrern nutzen (eine 180° Drehung muss gewährleistet sein)!

Packungseinstellung

- Die Kugelhähne der Serie 112S sind für einen Arbeitsdruck von 69 bar (1.000 psig) bei +21 °C (+70 °F) eingestellt.
- Für den Einsatz bei höherem Arbeitsdruck muss die Packung nachgestellt werden. Dies kann im eingebauten Zustand des Kugelhahns durchgeführt werden, der Kugelhahn und der angrenzende Rohrleitungsabschnitt müssen jedoch zunächst vollständig entlüftet und ggfs. gespült sein. Die Innensechskantschraube lösen, um den Griff zu entfernen. Die Packungsschraube im Uhrzeigersinn in Schritten von jeweils circa 1/16 Umdrehung (22,5°) anziehen, bis eine leckagefreie Abdichtung erreicht ist. Anschließend den Griff wieder montieren.
- Die Beanspruchung der Kugelhähne durch schwankende Temperaturen kann die anfängliche Packungseinstellung beeinflussen. Eventuell müssen die Dichtheit überprüft und die Packungsschraube nachgestellt werden.

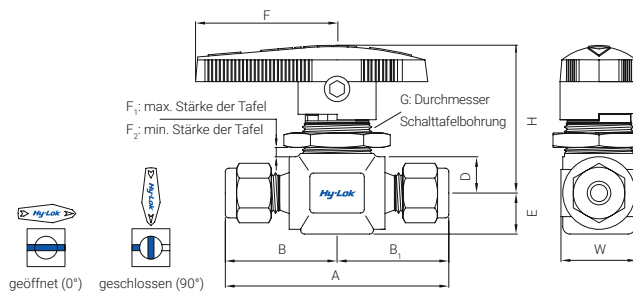
2-Wege-Ausführung (Absperrhahn)

Abmessungen

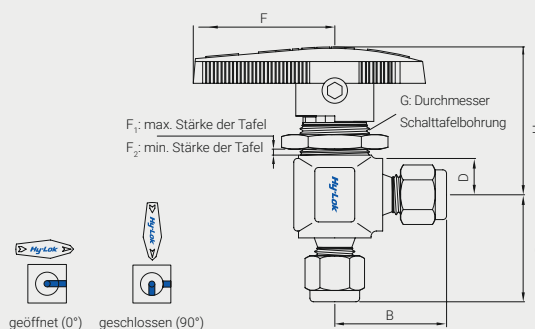
Bestellnummer	Bohrung		Cv	Endanschlüsse		Abmessungen										
	mm	Zoll		Eingang und Ausgang		A	B	B ₁	D	E	F	F ₁	F ₂	G	H	W
B1SVH-1T	1,3	0,052	0,1	1/16" Hy-Lok		42,6	21,3	21,3	9,5	8,8	28,0	5,5	2,0	15,0	34,0	19,0
B1SVH-3M	2,4	0,093	0,2	3 mm Hy-Lok		50,8	25,4	25,4								
B1SVH-2T			0,2	1/8" Hy-Lok												
B1SVF-2N			0,5	1/8" NPT Innengewinde		41,2	20,6	20,6								
B1SVH-6M	3,2	0,125	0,6	6 mm Hy-Lok		55,4	27,7	27,7								
B1SVH-4T			0,6	1/4" Hy-Lok												
B2SVF-2N	4,8	0,187	1,2	1/8" NPT Innengewinde		50,8	25,4	25,4	11,3	10,0	39,0	6,0	2,5	20,0	41,2	21,0
B2SVF-4N			0,9	1/4" NPT Innengewinde		52,4	26,2	26,2								
B2SVF-4R			0,9	1/4" kegeliges ISO Innengewinde												
B2SVM-4N			1,2	1/4" NPT Außengewinde		50,8	25,4	25,4								
B2SVMH-4N4T			1,6	1/4" NPT Außengewinde	1/4" Hy-Lok	55,6	25,4	30,2								
B2SVH-6M			2,4	6 mm Hy-Lok		60,4	30,2	30,2								
B2SVH-4T			2,4	1/4" Hy-Lok												
B2SVH-8M			1,5	8 mm Hy-Lok		62,0	31,0	31,0								
B2SVH-6T			1,5	3/8" Hy-Lok		65,0	32,5	32,5								
B3SVF-4N	7,1	0,281	3,0	1/4" NPT Innengewinde		63,6	31,8	31,8	17,5	14,3	51,0	9,0	3,0	28,0	52,8	33,0
B3SVF-6N			2,6	3/8" NPT Innengewinde												
B3SVF-6R			2,6	3/8" kegeliges ISO Innengewinde												
B3SVH-6T			6,0	3/8" Hy-Lok												
B3SVH-10M			6,0	10 mm Hy-Lok		77,8	38,9	38,9								
B4SVF-8N	10,3	0,406	6,3	1/2" NPT Innengewinde		79,2	39,6	39,6	22,0	17,5	77,0	10,0	3,0	39,0	67,0	41,0
B4SVF-8R			6,3	1/2" kegeliges ISO Innengewinde												
B4SVH-12M			12,0	12 mm Hy-Lok												
B4SVH-8T			12,0	1/2" Hy-Lok												
B4SVH-12T			6,4	3/4" Hy-Lok		100,0	50,0	50,0								

Hinweis: Alle Abmessungen sind in der Einheit "mm" angegeben, sofern keine andere Einheit explizit genannt ist. Die Abmessungen A, B und B₁ gelten bei fingerfest angezogenen Hy-Lok Überwurfmuttern, sofern zutreffend.

Gerade Gehäusebauform



Winkelform



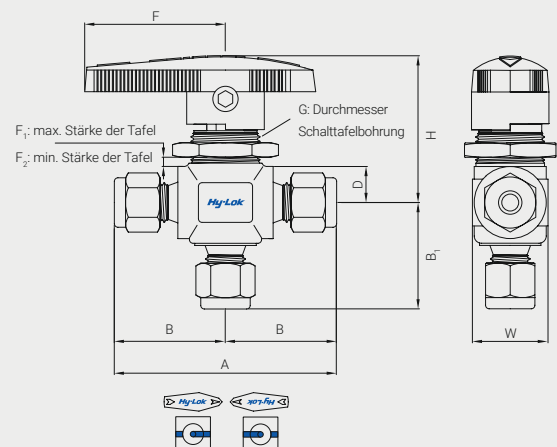
Die Abmessungen B und B₁ der 2-Wege-Ausführung in Winkelform sind den Abmessungen für die 3-Wege-Ausführung (Umschaltahahn) auf Seite 5 zu entnehmen.

3-Wege-Ausführung (Umschalhahn)

Abmessungen

Bestellnummer	Bohrung		Cv	Endanschlüsse		Abmessungen									
	mm	Zoll		Anschlüsse links / rechts	Anschluss im Abgang	A	B	B ₁	D	F	F ₁	F ₂	G	H	W
B1SV3H-1T	1,3	0,052	0,08	1/16" Hy-Lok		42,6	21,3	20,6	8,8	28,0	5,5	2,0	15,0	34,0	19,0
B1SV3H-3M	2,4	0,093	0,15	3 mm Hy-Lok		50,8	25,4	24,6							
B1SV3H-2T			0,15	1/8" Hy-Lok											
B1SV3F-2N	3,2	0,125	0,30	1/8" NPT Innengewinde		41,2	20,6	20,6							
B1SV3H-6M			0,35	6 mm Hy-Lok		55,4	27,7	26,9							
B1SV3H-4T			0,35	1/4" Hy-Lok											
B2SV3F-4N			4,8	0,187	0,75	1/4" NPT Innengewinde		52,4	26,2	26,2					
B2SV3F-4R	0,75	1/4" kegeliges ISO Innengewinde													
B2SV3H-6M	0,90	6 mm Hy-Lok			60,4	30,2	29,5								
B2SV3H-4T	0,90	1/4" Hy-Lok													
B2SV3HM-4T4N	0,80	1/4" Hy-Lok			1/4" NPT Außengewinde	62,0	31,0	30,2							
B2SV3H-8M	0,80	8 mm Hy-Lok													
B3SV3F-4N	7,1	0,281	1,7	1/4" NPT Innengewinde		63,6	31,8	31,8							
B3SV3F-6N			1,5	3/8" NPT Innengewinde											
B3SV3F-6R			1,5	3/8" kegeliges ISO Innengewinde											
B3SV3H-6T			2,0	3/8" Hy-Lok		73,2	36,6	35,8							
B3SV3H-10M			2,0	10 mm Hy-Lok											
B4SV3F-8N	10,3	0,406	3,5	1/2" NPT Innengewinde		79,2	39,6	39,6							
B4SV3F-8R			3,5	1/2" kegeliges ISO Innengewinde											
B4SV3H-12M			4,6	12 mm Hy-Lok		89,0	44,5	44,5							
B4SV3H-8T			4,6	1/2" Hy-Lok											
B4SV3H-12T			3,8	3/4" Hy-Lok											

Hinweis: Alle Abmessungen sind in der Einheit "mm" angegeben, sofern keine andere Einheit explizit genannt ist. Die Abmessungen A, B und B₁ gelten bei fingerfest angezogenen Hy-Lok Überwurfmutter, sofern zutreffend.



Entlüftungsbohrung in Kugelspindel und Gehäuse

Kugelhähne der Serie 112S sind in der geraden 2-Wege-Ausführung auf Anfrage mit einer Entlüftungsbohrung in der Kugelspindel und dem Gehäuse erhältlich. Dadurch lässt sich das mit dem Kugelhahn verbundene Rohrleitungssystem je nach Ausführung der Bohrungen entlüften.

4-Wege und 5-Wege-Ausführung (Umschalhahn)

Für eine komplexe Verschaltung im Rohrleitungssystem sind Kugelhähne der Serie 112S ebenfalls in einer 4-Wege bzw. 5-Wege-Ausführung auf Anfrage erhältlich.



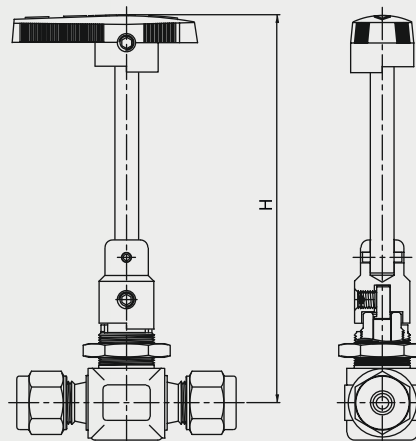
Automatisierte Ausführungen

Kugelhähne der Serie 112S sind als komplett montierte Einheit mit pneumatischem Stellantrieb, Rückmeldeinheit und Magnetventil auf Anfrage erhältlich. Weitere Informationen finden Sie im Katalog H-112SBV-PA, Hy-Lok Serie 112S, pneumatisch betätigte Kugelhähne.

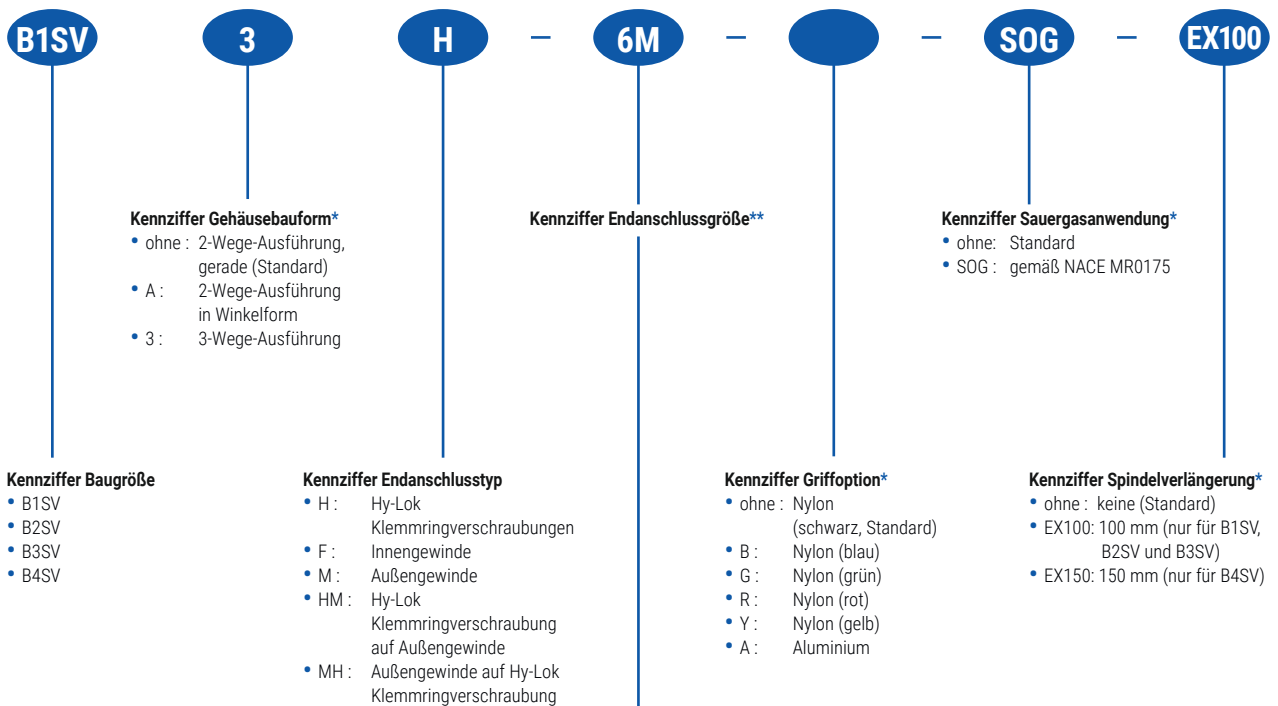
Spindelverlängerung

Kugelhähne der Serie 112S sind mit einer verlängerten Spindel auf Anfrage ab Werk erhältlich. Durch eine Spindelverlängerung bestehen unter anderem die Möglichkeiten, den Kugelhahn und die angrenzende Rohrleitung thermisch zu isolieren oder den Griff für eine exponierte Betätigung durch eine Schalttafel bzw. die Wand eines Schaltschranks zu führen. Dabei erhöht sich der Abstand zwischen Rohrachse und Griffoberkante (Abmessung H) gegenüber den standardmäßigen Angaben in den Tabellen auf Seite 4 und 5 auf folgenden Wert:

Baugröße	H
B1SV	100 mm
B2SV	100 mm
B3SV	100 mm
B4SV	150 mm



Bestellinformationen



R / NPT

ISO kegelig (ISO 7-1)	Größe	1/8"	1/4"	3/8"	1/2"
	Kennziffer	2R	4R	6R	8R
NPT (ANSI / ASME B1.20.1)	Größe	1/8"	1/4"	3/8"	1/2"
	Kennziffer	2N	4N	6N	8N

Hinweise:

- * Für die Standardausführung ist keine Kennziffer erforderlich, z. B. B2SVH-4T.
- ** Bei einer Ausführung mit gemischten Endanschlusstypen müssen zwei Kennziffern für die Endanschlussgröße gewählt werden, z. B. B2SVMH-4N4T.

Rohr

Metrisches Rohr	AD		3 mm	6 mm	8 mm	10 mm	12 mm	16 mm	
	Kennziffer		3M	6M	8M	10M	12M	16M	
Zölliges Rohr	AD	1/16"	1/8"	1/4"		3/8"	1/2"		3/4"
	Kennziffer	1T	2T	4T		6T	8T		12T

Sichere Ventilauswahl

Richtiger Einbau, Materialverträglichkeit, bestimmungsgemäßer Betrieb und Wartung liegen im Verantwortungsbereich des Anwenders. Um einen sicheren Betrieb und optimale Leistung zu erreichen, muss die gesamte Systemauslegung berücksichtigt werden.

Sie haben besondere Anforderungen, Fragen oder Wünsche?

Für die Kugelhähne der Serie 112S sind weitere Ausführungen auf Anfrage möglich.

Gerne berät Sie Ihr persönlicher Ansprechpartner aus dem technischen Außendienst von Hy-Lok D bei der Auswahl und Konfiguration eines für Ihren Prozess geeigneten Kugelhahns vor Ort.

Mehr Informationen

Besuchen Sie gerne unsere Website unter www.hy-lok.de!

