

# Hy-Lok D



Katalog Nr. H-112SBV-D  
Juni 2019

## Serie 112S

Kugelhähne

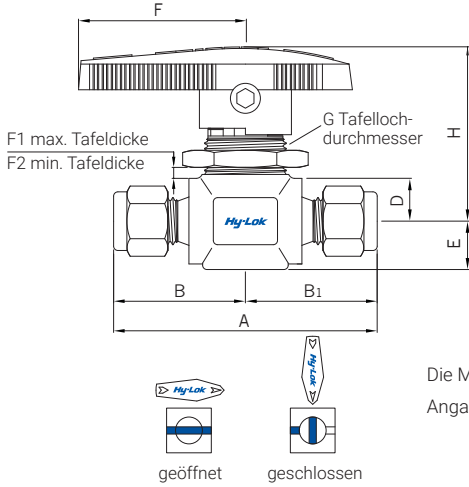




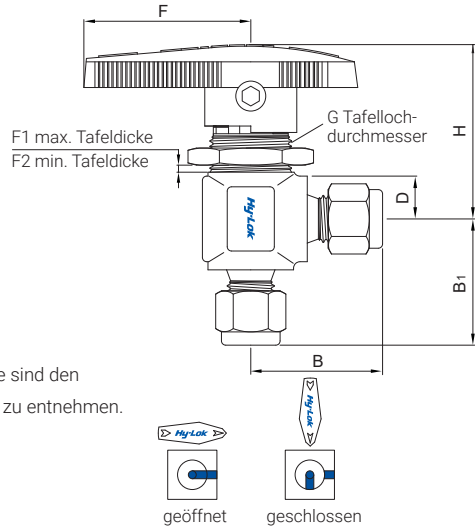


# 2-Wege-Ausführung (Absperrventil)

Gerade Form



Eckform



Die Maße B und B1 der Eckformventile sind den Angaben für die 3-Wege-Schaltventile zu entnehmen.

## Abmessungen

Basis-Teilenummer	Bohrung		CV	Endanschluss		Abmessungen (mm)																				
	mm	Zoll		Eingang und Ausgang		A	B	B1	D	E	F	F1	F2	G	H	W										
B1SVH -1T	1,3	0,052	0,1	1/16" Hy-Lok		42,6	21,3	21,3	9,5	8,8	28,0	5,5	2,0	15,0	34,0	19,0										
B1SVH -3M	2,4	0,093	0,2	3mm Hy-Lok		50,8	25,4	25,4	9,5	8,8	28,0	5,5	2,0	15,0	34,0	19,0										
B1SVH -2T			0,2	1/8" Hy-Lok																						
B1SVF -2N	3,2	0,125	0,5	1/8" NPT Innengewinde		41,2	20,6	20,6	9,5	8,8	28,0	5,5	2,0	15,0	34,0	19,0										
B1SVH -6M			0,6	6mm Hy-Lok		55,4	27,7	27,7																		
B1SVH -4T			0,6	1/4" Hy-Lok																						
B2SVF -2N			1,2	1/8" NPT Innengewinde		50,8	25,4	25,4																		
B2SVF -4N	4,8	0,187	0,9	1/4" NPT Innengewinde		52,4	26,2	26,2	11,3	10,0	39,0	6,0	2,5	20,0	41,2	21,0										
B2SVF -4R			0,9	1/4" kegeliges ISO-Innengewinde																						
B2SVM -4N			1,2	1/4" NPT Außengewinde		50,8	25,4	25,4																		
B2SVMH-4N4T			1,6	1/4" NPT Außengewinde	1/4" Hy-Lok	55,6	30,2	30,2																		
B2SVH -6M			2,4	6mm Hy-Lok		60,4																				
B2SVH -4T			2,4	1/4" Hy-Lok																						
B2SVH -8M			1,5	8mm Hy-Lok		62,0	31,0	31,0																		
B2SVH -6T			1,5	3/8" Hy-Lok		65,0	32,5	32,5																		
B3SVF -4N			7,1	0,281	3,0	1/4" NPT Innengewinde		63,6									31,8	31,8	17,5	14,3	51,0	9,0	3,0	28,0	52,8	33,0
B3SVF -6N					2,6	3/8" NPT Innengewinde																				
B3SVF -6R	2,6	3/8" kegeliges ISO-Innengewinde																								
B3SVH -6T	6,0	3/8" Hy-Lok			77,8	38,9	38,9																			
B3SVH -10M	6,0	10mm Hy-Lok																								
B4SVF -8N	10,3	0,406	6,3	1/2" NPT Innengewinde		79,2	39,6	39,6	22,0	17,5	77,0	10,0	3,0	39,0	67,0	41,0										
B4SVF -8R			6,3	1/2" kegeliges ISO-Innengewinde																						
B4SVH -12M			12,0	12mm Hy-Lok		100,0	50,0	50,0																		
B4SVH -8T			12,0	1/2" Hy-Lok																						
B4SVH -12T			6,4	3/4" Hy-Lok																						

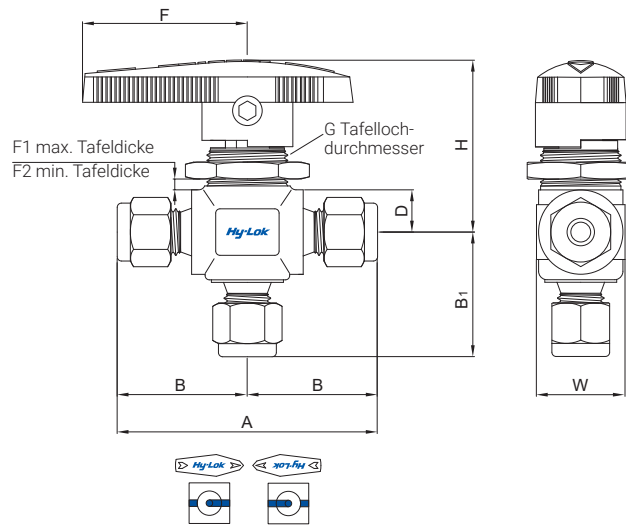
Alle Abmessungen in mm. Angegebene Abmessungen bei handfest angezogenen Hy-Lok Muttern, sofern zutreffend.

## Durchflussmenge

Druckabfall zur Atmosphäre ( $\Delta p$ ) in psi	Cv															
	0,1	0,2	0,5	0,6	0,9	1,2	1,5	1,6	2,4	2,6	3,0	6,0	6,3	6,4	12,0	
Luft SCFM bei 21 °C (70 °F)	10	1,1	2,7	6,9	8,3	12,0	17,0	21,0	22,0	33,0	36,0	41,5	83,0	87,2	88,6	166,0
	50	3,0	7,6	19,1	23,0	34,0	46,0	57,0	61,0	92,0	99,5	115,0	230,0	241,0	245,0	459,0
	100	5,3	14,0	33,9	40,7	61,0	81,0	100,0	110,0	160,0	176,0	203,0	407,0	427,0	434,0	814,0
Wasser US GPM bei 21 °C (70 °F)	10	0,3	0,6	1,6	1,9	2,8	3,7	4,7	5,0	7,5	8,2	9,5	19,9	19,9	20,2	37,9
	50	0,7	1,4	3,5	4,2	6,3	8,4	11,0	11,0	17,0	18,4	21,2	42,3	44,5	45,3	84,9
	100	1,0	2,0	5,0	6,0	9,0	12,0	15,0	16,0	24,0	26,0	30,0	60,0	63,0	64,0	120,0

Der Cv-Wert gilt für Ventile mit gerader Bauform. Die Cv-Werte der Eckformventile entsprechen denen der 3-Wege-Ventile.

# 3-Wege-Ausführung (Schaltventil)



## Abmessungen

Basis-Teilenummer	Bohrung		CV	Endanschluss		Abmessungen (mm)												
	mm	Zoll		Seitenanschluss	Anschluss unten	A	B	B1	D	F	F1	F2	G	H	W			
B1SV3H -1T	1,3	0,052	0,08	1/16" Hy-Lok		42,6	21,3	20,6	8,8	28,0	5,5	2,0	15,0	34,0	19,0			
B1SV3H -3M	2,4	0,093	0,15	3mm Hy-Lok		50,8	25,4	24,6	8,8	28,0	5,5	2,0	15,0	34,0	19,0			
B1SV3H -2T			0,15	1/8" Hy-Lok														
B1SV3F -2N	3,2	0,125	0,30	1/8" NPT Innengewinde		41,2	20,6	20,6	8,8	28,0	5,5	2,0	15,0	34,0	19,0			
B1SV3H -6M			0,35	6mm Hy-Lok		55,4	27,7	26,9										
B1SV3H -4T			0,35	1/4" Hy-Lok														
B2SV3F -4N			0,75	1/4" NPT Innengewinde		52,4	26,2	26,2										
B2SV3F -4R	4,8	0,187	0,75	1/4" kegeliges ISO-Innengewinde		60,4	30,2	29,5	10,0	39,0	6,0	2,5	20,0	41,2	21,0			
B2SV3H -6M			0,90	6mm Hy-Lok														
B2SV3H -4T			0,90	1/4" Hy-Lok														
B2SV3HM-4T4N			0,80	1/4" NPT Außengewinde	1/4" Hy-Lok											26,2		
B2SV3H -8M			0,80	8mm Hy-Lok												62,0	31,0	30,2
B3SV3F -4N			7,1	0,281	1,7											1/4" NPT Innengewinde		63,6
B3SV3F -6N	1,5	3/8" NPT Innengewinde																
B3SV3F -6R	1,5	3/8" kegeliges ISO-Innengewinde																
B3SV3H -6T	2,0	3/8" Hy-Lok			73,2	36,6	35,8											
B3SV3H -10M	2,0	10mm Hy-Lok																
B4SV3F -8N	10,3	0,406			3,5	1/2" NPT Innengewinde		79,2	39,6	39,6	17,5	77,0	10,0	3,0	39,0	67,0	41,0	
B4SV3F -8R			3,5	1/2" kegeliges ISO-Innengewinde														
B4SV3H -12M			4,6	12mm Hy-Lok		89,0	44,5											44,5
B4SV3H -8T			4,6	1/2" Hy-Lok														
B4SV3H -12T			3,8	3/4" Hy-Lok														

Alle Abmessungen in mm. Angegebene Abmessungen bei handfest angezogenen Hy-Lok Muttern, sofern zutreffend.

## Durchflussmenge

Druckabfall zur Atmosphäre (Δp) in psi	Cv													
	0,08	0,15	0,30	0,35	0,75	0,8	0,9	1,5	1,7	2,0	3,5	3,8	4,6	
Luft SCFM bei 21 °C (70 °F)	10	0,9	2,0	4,2	4,8	10,0	11,0	12,0	20,8	23,5	27,7	48,4	52,6	63,7
	50	2,4	5,7	11,5	13,4	29,0	31,0	34,0	57,4	65,0	76,5	134,0	145,0	176,0
	100	4,3	10,1	20,3	23,7	51,0	54,0	61,0	102,0	115,0	136,0	237,0	258,0	312,0
Wasser US GPM bei 21 °C (70 °F)	10	0,3	0,4	0,9	1,1	2,3	2,5	2,8	4,7	5,4	6,3	11,1	12,0	14,5
	50	0,6	1,0	2,1	2,5	5,3	5,6	6,3	10,6	12,0	14,1	24,7	26,9	32,5
	100	0,8	1,5	3,0	3,5	7,5	8,0	9,0	15,0	17,0	20,0	35,0	38,0	46,0

## Prüfung

- Jedes Ventil wird mit Stickstoff bei 69 bar (1000 psi) bis auf eine maximale Leckrate von 0,1 SCCM geprüft.
- Andere Prüfungen werden auf Anfrage angeboten.

## Sauergasanwendungen

- möglich im Sinne der NACE-Norm MR 0175 und MR 0103

## Griffe

- Standard: Nylon schwarz
- Optional: Nylon blau, grün, rot oder gelb; Aluminium

## Für 3-Wege-Ausführung (Schaltventile)

- Beachten Sie bitte die Durchflussrichtung
- Kugel- bzw. Griffstellung von 90° nicht zum Absperren nutzen (eine 180° Drehung muss gewährleistet sein)

## Packungseinstellung

- Die Ventile sind für einen Betriebsdruck von 69 bar (1000 psi) bei 21 °C (70 °F) eingestellt.
- Für den Einsatz bei höheren Drücken muss die Packung nachgestellt werden. Dies kann im eingebauten Zustand des Ventils durchgeführt werden. Die Innensechskantschraube lösen, um den Griff zu entfernen. Die Packungsschraube im Uhrzeigersinn in Schritten von jeweils 1/16 Umdrehung anziehen, bis eine leckfreie Abdichtung erreicht ist. Anschließend den Griff wieder montieren.
- Die Beanspruchung der Ventile durch schwankende Temperaturen kann die anfängliche Packungsbelastung beeinflussen. Eventuell muss die Dichtheit überprüft und die Packungsschraube nachgestellt werden.

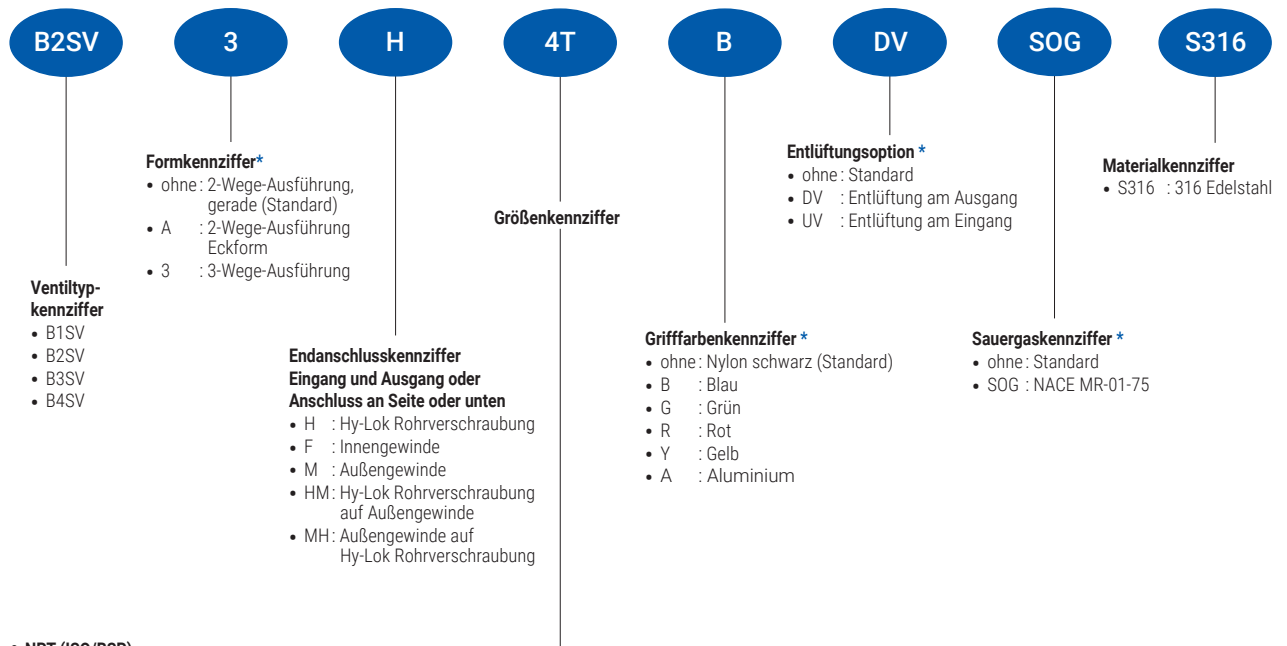


Abbildung kann abweichen



Abbildung kann abweichen

# Bestellinformationen



• **NPT (ISO/BSP)**

Gewinde (Zoll)	1/8	1/4	3/8	1/2	3/4
Kennziffer	2N(R)	4N(R)	6N(R)	8N(R)	12N(R)

• **Rohr**

Zölliges Rohr	AD (Zoll)	1/16	1/8	1/4	3/8	1/2	5/8	3/4
	Kennziffer	1T	2T	4T	6T	8T	10T	12T
Metrisches Rohr	AD (mm)	3	6	8	10	12	16	20
	Kennziffer	3M	6M	8M	10M	12M	16M	20M

**Hinweis** \*: Für die Standardausführung ist keine Kennziffer notwendig.  
Beispiel: Nylongriff schwarz – B2SVH-4T-S316

## Sichere Ventilauswahl

Richtiger Einbau, Materialverträglichkeit, bestimmungsgemäßer Betrieb und Wartung liegen im Verantwortungsbereich des Anwenders. Um einen sicheren Betrieb und optimale Leistung zu erreichen, muss die gesamte Systemauslegung berücksichtigt werden.

