

Serie 110P

Kugelhähne mit Arretierung



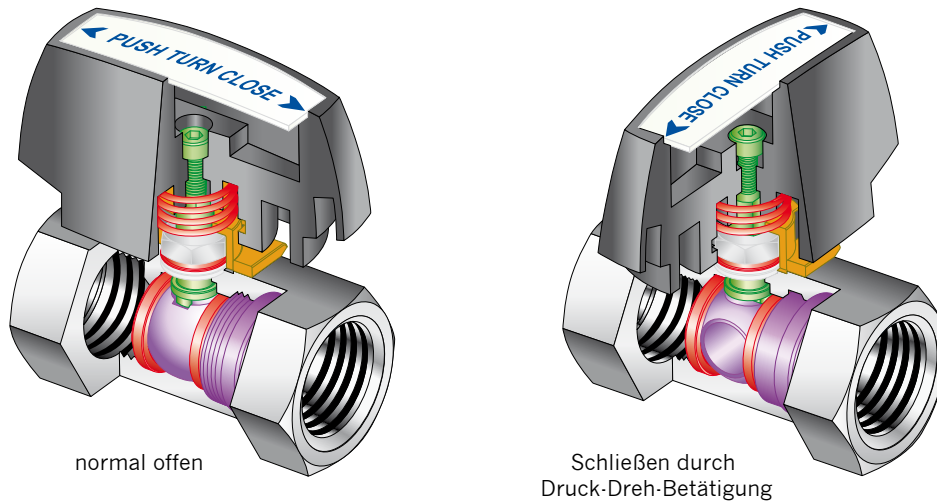
Konstruktive und technische Merkmale

- Maximaler Betriebsdruck:
68,95 bar (1000 psi) bei 38 °C (100 °F) mit verstärktem PTFE
- Geringes Drehmoment für leichte Betätigung
- Normal offen (NO) oder normal geschlossen (NC)
- Sicherheitsarretierung in „Auf“ (NO) oder „Zu“ (NC) Stellung
- Alle Produkte vor Auslieferung im Werk geprüft

Anwendungen

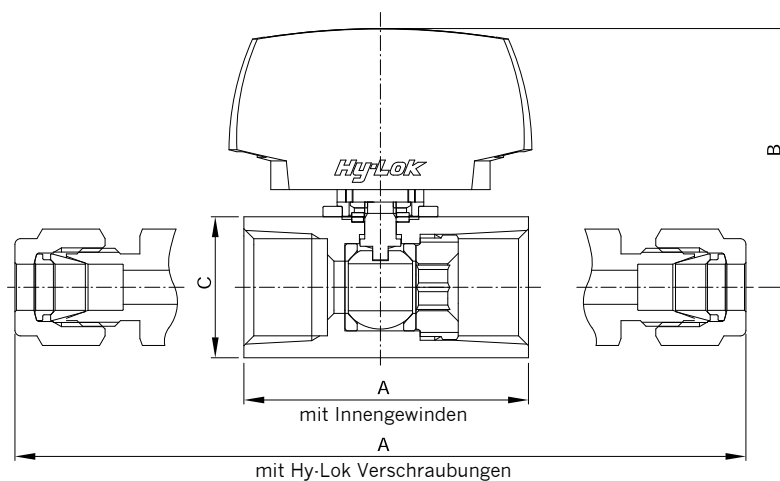
- Chemieanlagen, Raffinerien, Stahlwerke, Kraftstoffleitungen, schwere Nutzfahrzeuge, Halbleiterindustrie

Abmessungen



normal offen

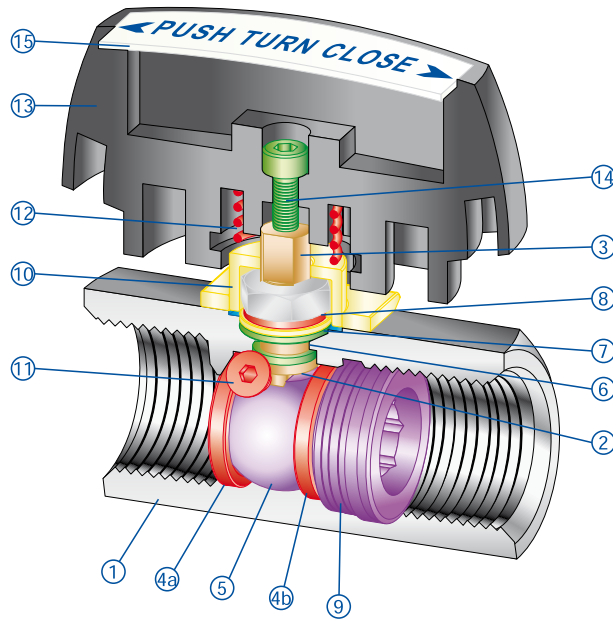
Schließen durch
Druck-Dreh-Betätigung



Abmessungen

Bestellnummer	Bohrung	Cv	Endanschluss	Abmessungen			Gewicht (kg)
			Beide Enden	A	B	C (Sechskant)	
BPTVH · 10M	7,5	4,2	10 mm Hy-Lok	90.0	45	20.6	0.22
BPTVH · 6T			3/8" Hy-Lok				
BPTVF · 6N			3/8" NPT-Innengewinde	45.0			
BPTVH · 12M	9,0	6,5	12 mm Hy-Lok	99.0	50	27.0	0.34
BPTVH · 8T			1/2" Hy-Lok				
BPTVF · 8N			1/2" NPT-Innengewinde	54.5			
BPTVH · 16M	12,5	8,0	16 mm Hy-Lok	109.0	53	32.0	0.49
BPTVH · 10T			5/8" Hy-Lok				
BPTVH · 12T			3/4" Hy-Lok	61.0			0.33
BPTVF · 12N			3/4" NPT-Innengewinde	110.0			0.57
BPTVH · 16T	16,0	25,0	1" Hy-Lok	134.0	55	38.0	0.85
BPTVF · 16N			1" NPT-Innengewinde	76.0			0.60

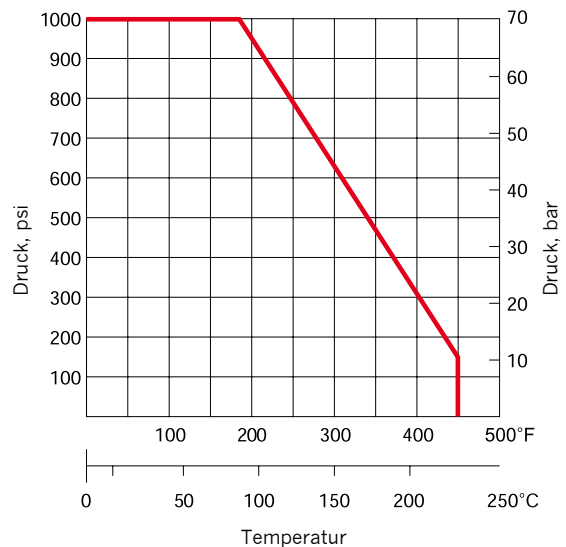
Alle Abmessungen in Millimetern. Angegebene Abmessungen bei handfest angezogener Hy-Lok Mutter, sofern zutreffend.



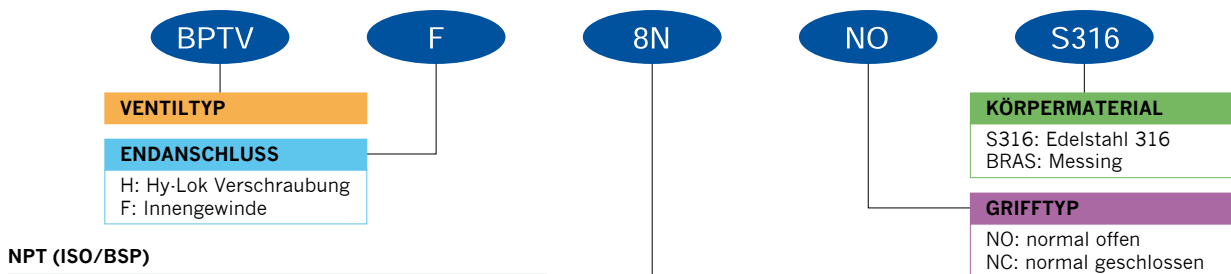
Werkstoffe

Nr.	Beschreibung	Werkstoffgüte / ASTM-Spezifikation	
1	Körper	SS316	Messing
2	Innere Packung	Verstärktes PTFE	
3	Spindel	SS316/A479	
4a	Sitz 1	Verstärktes PTFE	
4b	Sitz 2	Verstärktes PTFE	
5	Kugel	SS316/A479	
6	Äußere Packung	Verstärktes PTFE	
7	Stopfbuchse	SS316	
8	Mutter	SS316	
9	Einsatz	SS316/A479	
10	Anschlag	SS316	
11	Schraube	SS304	
12	Feder	SS304	
13	Griff	Dielektrisches Nylon (schwarz)	
14	Bolzen	SS304	
15	Griffabdeckung	Aluminium	

Druck- und Temperaturbereich



Bestellinformationen



ROHR

Zölliges Rohr	AD (Zoll)	3/8	1/2	5/8	3/4	7/8	1
	Kennziffer		6T	8T	10T	12T	14T
Metrisches Rohr	AD (mm)	10	12	15	16	22	25
	Kennziffer		10M	12M	15M	16M	22M

Sichere Ventilauswahl

Richtiger Einbau, Materialverträglichkeit, bestimmungsgemäßer Betrieb und Wartung liegen im Verantwortungsbereich des Anwenders. Um einen sicheren Betrieb und optimale Leistung zu erreichen, muss die gesamte Systemauslegung berücksichtigt werden.

QUALITÄT SZERTIFIKATE



ISO 9001
CERTIFICATE NO. GQC 212

ASME SECT III (MO)
CERTIFICATE NO. QSC 584

BAUARTZULASSUNGEN (für Hy-Lok Rohrverschraubungen)



American Bureau Shipping
CERTIFICATE NO. 05-BK576227-X



Lloyd's Register
CERTIFICATE NO. 01/110075



GERMANISCHER LLOYD
CERTIFICATE NO. 40297-01HH



DET NORSKE VERITAS
CERTIFICATE NO. P-10432



ISO 9001
CERTIFIED