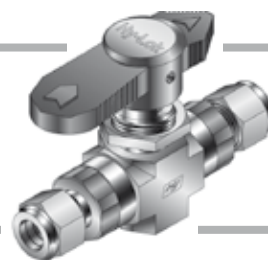


Hy-Lok Serie 102

Hochdruck-Kugelhähne mit geschmiedetem Gehäuse



Katalog Nr. H-102BV-D
Nov. 2013

Packungsschraube und Spindelpackung

- ermöglichen eine einfache Packungsnachstellung am eingebauten Hahn
- Chevron-Packung Standard für formschlüssige Abdichtung

Stützringdichtung

- ist formschlüssig dicht und verhindert Sitzverschleiß

Viele verschiedene Endanschlüsse

- zum Beispiel: Hy-Lok Rohrverschraubungen, NPT und ISO Innen- bzw. Außengewinde

Bohrung

- optimiert für geringen Druckabfall
- von 4,2 mm (0.16") bis 10,3 mm (0.4")

Schwimmende Kugelkonstruktion

- gewährleistet dichtes absperren unter Druck

Griff mit Pfeil

- zeigt die Durchflussrichtung an
- Geringes Drehmoment und leichte Betätigung
- erhältlich mit schwarzem (Standard) oder mit farbigem Nylongriff (optional)

Schalttafelmutter

- ermöglicht eine einfache Befestigung (Standard)

Endpackung

- Standardmäßig bearbeitetes PTFE

Sitz-Stützring

- Standard bei PCTFE-Sitzen
- Standard für einfacheren Austausch

Geschmiedetes Gehäuse

- verfügbar als Durchgangs- (2-Wege) oder Umschaltkugelhahn (3-Wege)

Eigenschaften

- Druckbereich** bis 413 bar (6000 psi) bei 21 °C mit PCTFE-Sitzen
- Temperaturbereich** von -54 °C bis 148 °C (-65 °F bis 300 °F) mit standardmäßigem PCTFE-Sitz
- Kompakte Konstruktion**
- Durchgangsausführung** für maximalen Durchfluss
- Gehäuse** erhältlich in Edelstahl 316 und Messing
- 100%ige Werkprüfung**

Technische Daten

Sitz- und Gehäusewerkstoffe und Temperatur- und Druckbemessung

Sitzmaterial	Temperaturbemessung	Druckbemessung bei 38 °C (100 °F)		Druckbemessung bei Höchsttemperatur	
		Edelstahl	Messing	Edelstahl	Messing
PCTFE	(-65 °F bis 300 °F) -54 °C bis 148 °C	6000 psi (413 bar)	3000 psi (207 bar)	1000 psi (68,9 bar) bei 148 °C	700 psi (48 bar) bei 148 °C
PEEK	(-65 °F bis 450 °F) -54 °C bis 232 °C	6000 psi (413 bar)	3000 psi (207 bar)	700 psi (48 bar) bei 200 °C	
PTFE	(-65 °F bis 300 °F) -54 °C bis 148 °C	1500 psi (103 bar)	1500 psi (103 bar)	250 psi @ 300 °F (17,2 bar @ 148 °C)	

ACHTUNG

Druckbemessung mit seitlichen 3-Wege-Öffnungen als Eingang: 150 psi (10 bar)

Prüfung

- Jedes Ventil wird mit Stickstoff bei 1000 psi (69 bar) auf eine maximale Leckrate von 0,1 Ncm³/min getestet.
- Andere Prüfungen werden auf Anfrage angeboten.

Werkstoffe

Beschreibung	Werkstoffgüte/ASTM-Spezifikation	
	Edelstahl	Messing
* Gehäuse	Gr.316/A182	Messing
* Endanschluss	TP316 / A479	Messing
* Kugel	TP316 / A479	
* Sitz-Stützring	TP316 / A479	
* Sitz	PCTFE, PEEK, PTFE	
* Stützringdichtung	PTFE	
* Spindel	TP316 / A479	
Packungsschraube	TP316 / A479	
Packungsmutter	316 Edelstahl	
* Spindelscheibe	316 Edelstahl	
* Spindelpackung	PTFE	
* Endpackung	PTFE	
Grifffestellschraube	Edelstahl	
Griff	Nylon schwarz Standard	

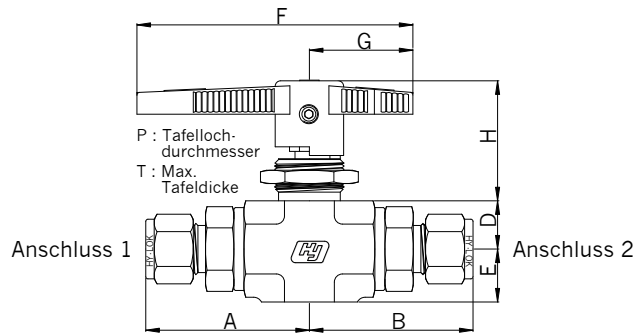
Hinweis: Mit * markierte Teile sind medienberührt.
Schmiermittel auf Silikonbasis



HY-LOK CORPORATION

© 2002, 2013 HY-LOK CORPORATION. Alle Rechte vorbehalten.

2-Wege-Ventil (Absperrventil)



Abmessungen

Bestellnummer	Bohrung Zoll (mm)	Durchflusskoeffizient (Cv)	Endanschlüsse	Abmessungen Zoll (mm)									
				Öffnung 1 und Öffnung 2	A	B	D	E	H	G	F	T	
HB1	H · 1T	0,052 (1,3)	0,06	1/16" Hy-Lok	1,30 (33,0)	1,30 (33,0)							
	H · 2T	0,093 (2,4)	0,21	1/8" Hy-Lok	1,36 (34,5)	1,36 (34,5)							
	F · 2N	0,165 (4,2)	0,93	1/8" NPT Innengewinde	1,07 (27,2)	1,07 (27,2)	0,33 (8,5)	0,39 (10,0)	0,91 (23,2)	0,71 (18,0)	1,85 (47,0)	0,64 (16,3)	0,13 (3,3)
	M · 2N			1/8" NPT Außengewinde	1,18 (29,9)	1,18 (29,9)							
	H · 4T			1/4" Hy-Lok	1,48 (37,6)	1,48 (37,6)							
	M · 4N			1/4" Außengewinde	1,35 (34,3)	1,35 (34,3)							
H · 3M	0,086 (2,2)	0,18	3mm Hy-Lok	1,37 (34,8)	1,37 (34,8)								
HB2	H · 2T	0,093 (2,4)	0,26	1/8" Hy-Lok	1,65 (41,9)	1,65 (41,9)							
	H · 4T	0,189 (4,8)	1,04	1/4" Hy-Lok	1,74 (44,2)	1,74 (44,2)							
	F · 4N	0,250 (6,4)	2,34	1/4" NPT Innengewinde	1,51 (38,4)	1,51 (38,4)	0,48 (12,3)	0,55 (14,0)	1,47 (37,4)	1,26 (32,0)	3,15 (80,0)	0,77 (19,6)	0,25 (6,4)
	M · 4N			1/4" NPT Außengewinde	1,62 (41,1)	1,62 (41,1)							
	H · 6T			3/8" Hy-Lok	1,80 (45,7)	1,80 (45,7)							
	M · 6N			3/8" NPT Außengewinde	1,62 (41,1)	1,62 (41,1)							
	H · 6M	0,188 (4,8)	1,04	6mm Hy-Lok	1,75 (44,5)	1,75 (44,5)							
	H · 8M	0,250 (6,4)	2,34	8mm Hy-Lok	1,78 (45,2)	1,78 (45,2)							
H · 10M	10 mm Hy-Lok			1,81 (46,0)	1,81 (46,0)								
HB3	F · 6N	0,406 (10,3)	6,42	3/8" NPT Innengewinde	1,95 (49,5)	1,95 (49,5)	0,7 (17,8)	0,77 (19,5)	1,74 (44,2)	1,50 (38,1)	4,00 (101,6)	1,02 (26,0)	0,38 (9,7)
	F · 8N			1/2" NPT Innengewinde	2,15 (54,6)	2,15 (54,6)							
	H · 8T			1/2" Hy-Lok	2,34 (59,4)	2,34 (59,4)							
	M · 8N			1/2" NPT Außengewinde	2,22 (56,4)	2,22 (56,4)							
	H · 12T	3/4" Hy-Lok	2,33 (59,2)	2,33 (59,2)									
	H · 12M	0,375 (9,5)	5,57	12mm Hy-Lok	2,33 (59,2)	2,33 (59,2)							
H · 16M	0,406 (10,3)	6,42	16mm Hy-Lok	2,33 (59,2)	2,33 (59,2)								

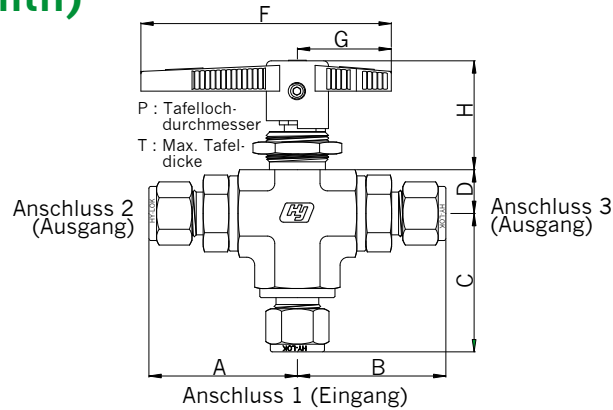
Alle Abmessungen in Zoll (mm) und nur zur Information. Änderungen vorbehalten. Angegebene Abmessungen bei handfest angezogenen Hy-Lok Muttern, sofern zutreffend.

Durchflussmenge

Druckabfall (Δp) zur Atmosphäre in psi	Cv														
	0,06	0,18	0,21	0,26	0,63	0,7	0,87	0,93	1,04	2,34	3,46	3,62	5,57	6,42	
Luft bei 70 °F (21 °C) SCFM	10	5,9	17,7	20,7	25,6	62,0	68,9	85,6	91,5	102,4	230,3	340,6	356,3	548,2	631,9
	50	13,2	39,6	46,2	57,2	138,7	154,1	191,5	204,7	228,9	515,0	761,5	796,7	1225,9	1413,0
	100	18,7	56,0	65,4	80,9	196,1	217,9	270,8	289,5	323,7	728,3	1077,0	1126,8	1733,7	1998,3
Wasser bei 60 °F (16 °C) US GPM	10	0,2	0,6	0,7	0,8	2,0	2,2	2,8	2,9	3,3	7,4	10,9	11,5	17,6	20,3
	50	0,4	1,3	1,5	1,8	4,5	4,9	6,2	6,6	7,4	16,5	24,5	25,6	39,4	45,4
	100	0,6	1,8	2,1	2,6	6,3	7,0	8,7	9,3	10,4	23,4	34,6	36,2	55,7	64,2

* Durchflussmenge berechnet mit 1000 psi (69 bar) Eingangsdruck. * Zur Bestimmung von m³/h, ist GPM mit 0,227 und SCFM mit 1,69 zu multiplizieren.

3-Wege-Ventil (Schaltventil)



Abmessungen

Bestellnummer	Bohrung Zoll (mm)	Durchflusskoeffizient (Cv)	Endanschlüsse Öffnung 1 und Öffnung 2	Abmessungen Zoll (mm)											
				A	B	C	D	H	G	F	P	T			
HB1B3	H · 1T	0,052 (1,3)	0,06	1/16" Hy-Lok	1,30 (33,0)	1,30 (33,0)	1,33 (33,7)								
	H · 2T	0,093 (2,4)	0,21	1/8" Hy-Lok	1,36 (34,5)	1,36 (34,5)	1,43 (36,4)								
	F · 2N	0,165 (4,2)	0,63	1/8" NPT Innengewinde	1,07 (27,2)	1,07 (27,2)	1,18 (29,9)	0,33 (8,5)	0,91 (23,2)	0,71 (18,0)	1,85 (47,0)	0,64 (16,3)	0,13 (3,3)		
	M · 2N			0,63	1,18 (29,9)	1,18 (29,9)	1,18 (29,9)								
	H · 4T			1/4" Hy-Lok	1,48 (37,6)	1,48 (37,6)	1,46 (37,2)								
	M · 4N			1/4" Außengewinde	1,35 (34,3)	1,35 (34,3)	1,18 (29,9)								
H · 3M	0,086 (2,2)	0,18	3mm Hy-Lok	1,37 (34,8)	1,37 (34,8)	1,43 (36,4)									
HB2B3	H · 2T	0,093 (2,4)	0,21	1/8" Hy-Lok	1,65 (41,9)	1,65 (41,9)	1,56 (39,6)								
	H · 4T	0,189 (4,8)	0,70	1/4" Hy-Lok	1,74 (44,2)	1,74 (44,2)	1,59 (40,3)								
	F · 4N	0,250 (6,4)	0,87	1/4" NPT Innengewinde	1,51 (38,4)	1,51 (38,4)	1,30 (33,0)	0,48 (12,3)	1,47 (37,4)	1,26 (32,0)	3,15 (80,0)	0,77 (19,6)	0,25 (6,4)		
	M · 4N			0,67	1,62 (41,1)	1,62 (41,1)	1,30 (33,0)								
	H · 6T			3/8" Hy-Lok	1,80 (45,7)	1,80 (45,7)	1,59 (40,3)								
	M · 6N			3/8" NPT Außengewinde	1,62 (41,1)	1,62 (41,1)	1,30 (33,0)								
	H · 6M	0,188 (4,8)	0,70	6mm Hy-Lok	1,75 (44,5)	1,75 (44,5)	1,59 (40,4)								
	H · 8M	0,250 (6,4)	0,87	8mm Hy-Lok	1,78 (45,2)	1,78 (45,2)	1,59 (40,5)								
H · 10M	10 mm Hy-Lok			1,81 (46,0)	1,81 (46,0)	1,60 (40,6)									
HB3B3	F · 6N	0,406 (10,3)	3,62	3/8" NPT Innengewinde	1,95 (49,5)	1,95 (49,5)	1,85 (47,0)	0,7 (17,8)	1,74 (44,2)	1,50 (38,1)	4,00 (101,6)	0,90 (22,9)	0,38 (9,7)		
	F · 8N			1/2" NPT Innengewinde	2,15 (54,6)	2,15 (54,6)	1,885 (47,0)								
	H · 8T			1/2" Hy-Lok	2,34 (59,4)	2,34 (59,4)	2,25 (57,1)								
	M · 8N	1/2" NPT Außengewinde	2,22 (56,4)	2,22 (56,4)	1,85 (47,0)										
	H · 12T	3/4" Hy-Lok	2,33 (59,2)	2,33 (59,2)	2,25 (57,1)										
	H · 12M	0,375 (9,5)	3,46	12mm Hy-Lok	2,33 (59,2)	2,33 (59,2)	2,25 (57,1)								
H · 16M	0,406 (10,3)	3,62	16mm Hy-Lok	2,33 (59,2)	2,33 (59,2)	2,25 (57,1)									

Alle Abmessungen in Zoll (mm) und nur zur Information. Änderungen vorbehalten. Angegebene Abmessungen bei handfest angezogenen Hy-Lok Muttern, sofern zutreffend.

Durchflussmenge

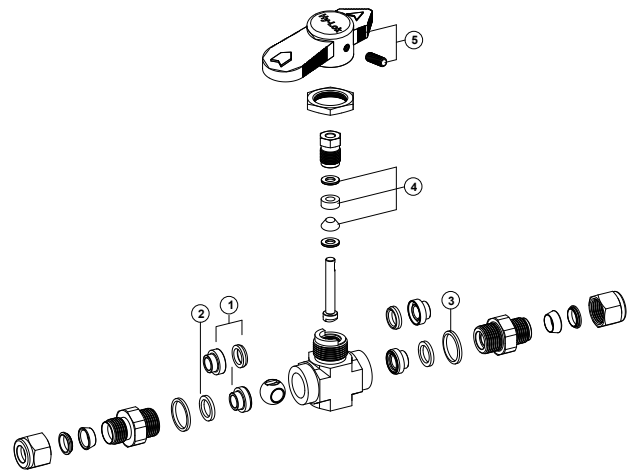
Druckabfall (Δp) zur Atmosphäre in psi	Cv														
	0,06	0,18	0,21	0,26	0,63	0,7	0,87	0,93	1,04	2,34	3,46	3,62	5,57	6,42	
Luft bei 70 °F (21 °C) SCFM	10	5,9	17,7	20,7	25,6	62,0	68,9	85,6	91,5	102,4	230,3	340,6	356,3	548,2	631,9
	50	13,2	39,6	46,2	57,2	138,7	154,1	191,5	204,7	228,9	515,0	761,5	796,7	1225,9	1413,0
	100	18,7	56,0	65,4	80,9	196,1	217,9	270,8	289,5	323,7	728,3	1077,0	1126,8	1733,7	1998,3
Wasser bei 60 °F (16 °C) US GPM	10	0,2	0,6	0,7	0,8	2,0	2,2	2,8	2,9	3,3	7,4	10,9	11,5	17,6	20,3
	50	0,4	1,3	1,5	1,8	4,5	4,9	6,2	6,6	7,4	16,5	24,5	25,6	39,4	45,4
	100	0,6	1,8	2,1	2,6	6,3	7,0	8,7	9,3	10,4	23,4	34,6	36,2	55,7	64,2

* Durchflussmenge berechnet mit 1000 psi (69 bar) Eingangsdruck. * Zur Bestimmung von m³/h, ist GPM mit 0,227 und SCFM mit 1,69 zu multiplizieren.

Ersatzteilsätze

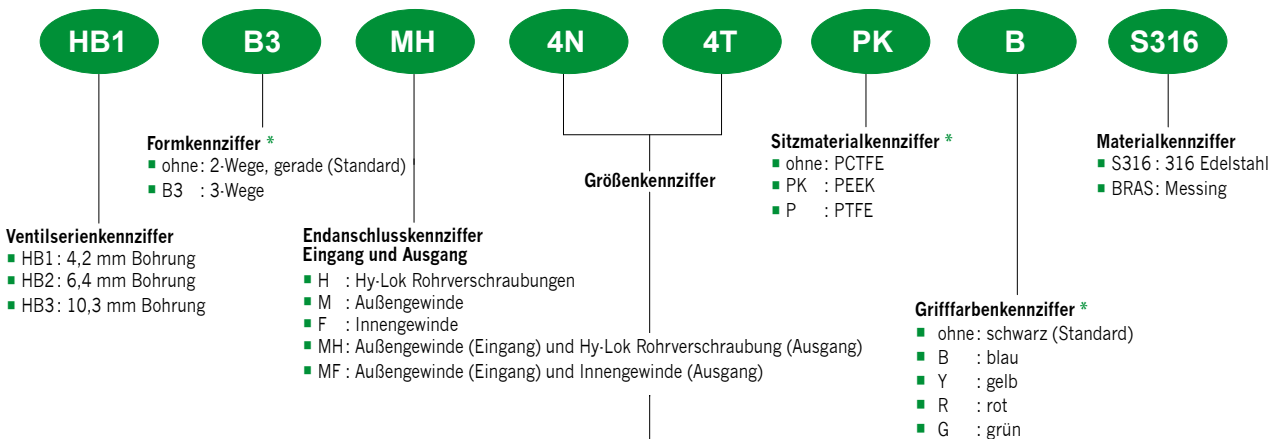
■ erhältlich für Instandhaltung, siehe unten.

Sätze	Komponenten	Basisbestellnummer
HB Set ①②③④⑤	Zwei PTFE-Endpackungen mit Stützringdichtung, zwei Stützringe mit PCTFE-Sitzen, ein Satz Spindelpackung und Spindelscheibe, ein Griffsatz	KIT - * - SET
Sitz-Stützring ①	Zwei Stützringe mit PCTFE-Sitzen	KIT - * SR - PC
	Zwei Stützringe mit PEEK-Sitzen	KIT - * SR - PK
	Zwei Stützringe mit PTFE-Sitzen	KIT - * SR - P
Stützringdichtung ②	Zwei PTFE-Stützringdichtungen	KIT - * - RS
Endpackung ③	Zwei PTFE-Endpackungen	KIT - * - EP
Spindelpackung ④	Ein PTFE-Spindelpackungssatz, zwei Spindelscheiben	KIT - * - SP
Griff ⑤	Griff mit Schraube	KIT - * HD. **



Für die vollständige Bestellnummer ist * durch die gewünschte Ventilserie und die Formkennziffer und ** durch die Griffarbenkennziffer (siehe Bestellinformationen) zu ersetzen.
Beispiel: KIT - HB2HD - B (Satz für Serie HB2 mit blauem Griff)

Bestellinformationen



■ **NPT Rohrgewindekennziffer**

Nom. Größe	1/8	1/4	3/8	1/2	3/4
Kennziffer	2N	4N	6N	8N	12N

■ **Rohr-AD-Kennziffer**

Zölliges Rohr	Rohr AD	1/16	1/8	1/4	3/8	1/2	3/4
	Kennziffer	1T	2T	4T	6T	8T	12T
Metrisches Rohr	Rohr AD	3mm	6 mm	8mm	10mm	12mm	16mm
	Kennziffer	3M	6M	8M	10M	12M	16M

Hinweis *: Für die Standardausführung ist keine Kennziffer notwendig.
Beispiel: HB1MH-4N4T-S316

Sichere Ventilauswahl

Richtiger Einbau, Materialverträglichkeit, bestimmungsgemäßer Betrieb und Wartung liegen im Verantwortungsbereich des Anwenders. Um einen sicheren Betrieb und optimale Leistung zu erreichen, muss die gesamte Systemauslegung berücksichtigt werden.