

Hy-Lok Serie T pneumatisch betätigte Kugelhähne



Beschreibung

Hy-Lok Kugelhähne der Serie T sind als komplett montierte Einheit mit pneumatischen Schwenkantrieben erhältlich. Standardmäßig sind sowohl einfach- als auch doppelwirkende Ausführungen und Schwenkwinkel von 90° bzw. 180° lieferbar.

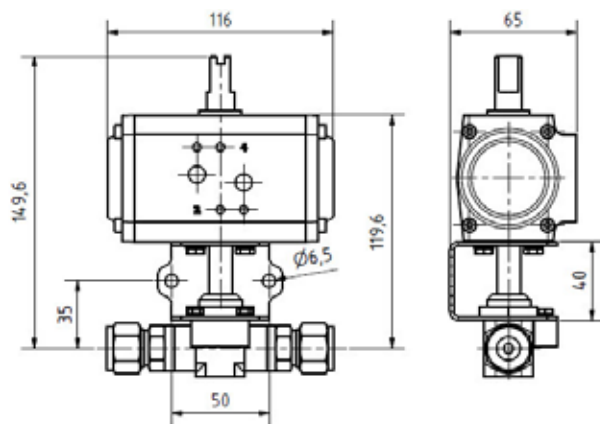
Sonderausführungen für spezielle Anwendungen können wir auf Anfrage konfigurieren.

Technische Daten

- Schwenkwinkel 90°, 180°
- einfachwirkend / doppelwirkend
- Steuerdruck 6 bar
- Temperaturbereich -50°C bis +70°C
- Mechanische Schnittstellen nach ISO 5211 bzw. NAMUR VDI/VDE 3845
- Antriebsaufbau in Durchflussrichtung

Andere Ausführungen auf Anfrage erhältlich

Abmessungen



Antrieb GTE43 (einfachwirkend)
oder GTD43 (doppelwirkend)

Kugelhahn-Abmessungen gemäß Katalog „H-BV-T-D“

Achtung:

Pneumatisch betätigte Kugelhähne müssen zum Schutz der Rohrleitung ausreichend abgefangen bzw. befestigt werden!

Bestellinformationen

TH-8M

Art.-Nr.
Kugelhahn

NC

Bezeichner Antrieb

- NC = Federkraft schließend
- NO = Federkraft öffnend
- DA = Doppeltwirkend
- SR = Federrückstellend*
- EL = Elektrischer Antrieb*
- AS = Sonderlösung*

X

Bezeichner Optionen

- ohne = keine Optionen
- X = weitere Optionen

* Suffix 01...n für eindeutige Unterscheidung

* Ausführung gemäß Beschreibung im Artikeltext

Optionen

Rückmeldeeinheiten:

- Endschalterbox mit mechanischen Mikroschaltern
- Endschalterbox mit induktiven Näherungssensoren in 2- und 3-Draht-Ausführung
- Näherungssensitivator IFM IN 5225
- Näherungssensitivator IFM IN 5334

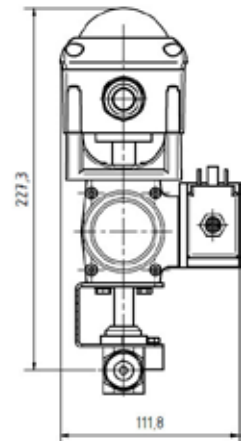
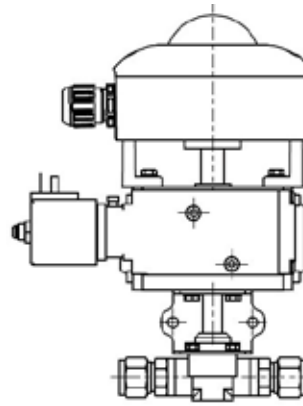
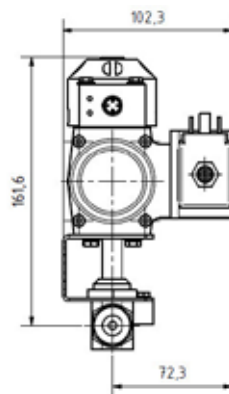
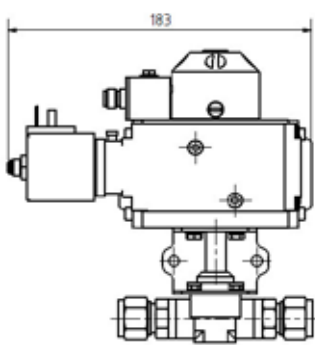
Magnetventile:

- Bürkert Typ 6519 in NAMUR-Ausführung
- 3/2 - 5/2-Wege
- 24V DC, 230V AC, Ex m oder Ex ia
- Schalldämpfer

Andere Ausführungen auf Anfrage erhältlich



Abmessungen mit Optionen



Bestellinformationen Optionen

M1

Bezeichner Magnetventil

- M1 = Bürkert 6519 24V DC
- M2 = Bürkert 6519 230V AC
- M3 = Bürkert 6519 Ex m 24V UC
- M4 = Bürkert 6519 Ex ia
- MS = Sonderlösung*

R1

Bezeichner Rückmeldung

- R1 = Mikroschalter EPP2M
- R2 = Näherungssensitivator EPP2I
- R3 = offener Aufbau IN5225
- R4 = offener Aufbau IN5334
- RS = Sonderlösung*

Für abweichende Ausführungen oder Sonderlösungen, die in diesem Prospekt nicht erwähnt sind, sprechen Sie bitte unsere Mitarbeiter im Vertrieb an!

* Ausführung gemäß Beschreibung im Artikeltext